

Inwestor:

Suwałki 09-06-2017

Powiat Suwalski
ul. Świerkowa 60
16-400 Suwałki

KOSZTORYS INWESTORSKI

Nazwa budowy: " *Utwardzenie ciągu pieszego w zespole parkowo
- pałacowym hrabiego Paca w Dowspudzie*"

Adres budowy: Dowspuda dz. nr 93/10

Rodzaj robót: roboty w zakresie utwardzenia ciągu pieszego kostką kamienną

uzupełnio dane

WICESTAROSTA

Witold Kowalewski

Kody CPV:

45111200-0 Roboty w zakresie przygotowania terenu pod budowę i roboty ziemne

45233250-6 Roboty w zakresie nawierzchni, z wyjątkiem dróg

Podstawa opracowania: KNR 2-01, KNR 2-31, kalkulacje indywidualne

Autorzy: mgr Kazimierz Zwoliński

mgr Kazimierz Zwoliński
upr. z § 3 ust. 2 p. 3 Zofz. M. K. Nr 195
Nr ewid. WZDP-8-445/159/66

mgr inż. Marcin Olszewski

mgr inż. Marcin Olszewski
ul. Franciszkańska 2a/1, 16-400 Suwałki
tel. 508 165 504, fax 844-205-94-25

OGÓLNA CHARAKTERYSTYKA OBIEKTU:

Przedmiotem inwestycji jest utwardzenie ciągu pieszego na terenie zespołu parkowo - pałacowego hrabiego paca w Dowspudzie (załącznik graficzny).

Zakres prac obejmuje:

- rozebranie opornika z kostki kamiennej na istniejącym ciągu pieszym,
- wykonanie koryta głębokości 20 cm na istniejącym ciągu pieszym i zagęszczenie podłoża do wartości $I_s=0,98$,
- wykonanie podbudowy z mieszanki kruszywa naturalnego 0-31,5mm z dodatkiem 30 % ziaren przekuszonych grubości 10 cm wraz z zagęszczeniem warstwy do wartości $I_s=1,00$
- ustawienie oporników kamiennych 6x20 wraz z wykopaniem rowku na ławie z betonu C12/15 o wym.0,2mx0,1m i podsypce cementowo - piaskowej
- wykonanie nawierzchni chodnika z kostki kamiennej 8/11 na 4 cm podsypce cementowo- piaskowej 1:4

WICESTAROSTA

Witold Kowalewski

celem jest dane

mgr inż. Marcin Olszewski
ul. Franciszkańska 2a/5 16-400 Suwałki
tel. 600 185 564, NIP 844-205-94-25

PRZEMIAR ROBÓT

" Utwardzenie ciągu pieszego w zespole parkowo - pałacowym hrabiego Paca w Dowspudzie"

Nr	Podstawa	Opis robót	Jedn. miary	Ilość
45233120-6 Roboty w zakresie budowy dróg				
ROBOTY PRZYGOTOWAWCZE. KOD CPV - 45111200-0				
1	KNR 2-31 0805-01	Ręczne rozebranie opaski z kostki kamiennej nieregularnej na podsypce cementowo - piaskowej 9,5+2,8+4,0+65,5+54,5+121+119	mb	376,30
PODBUDOWY. KOD CPV - 45233123-7				
2	KNR 2-31 0101-05	Ręczne wykonanie koryta na całej szerokość chodników w gruncie kat.I-II głębok. 20 cm 9,5*1,5+54,5*1,5+121*1,5+7,5*1,5	m2	288,75
3	KNR 2-31 0115-01 0115-02	Podbudowa z kruszywa naturalnego jednowarstwowa z domieszkami ulepszającymi z kruszywa łamanego 30 % o grubości 10 cm 9,5*1,5+54,5*1,5+121*1,5+7,5*1,5	m2	288,75
NAWIERZCHNIE. KOD CPV - 45233123-7				
4	KNR 2-31 0311-05 0311-06	Nawierzchnia z kostki kamiennej o wys. 8 cm na podsypce cementowo - piaskowej 9,5*1,38+54,5*1,38+121*1,38+7,5*1,38	m2	265,65
5	KNR2-31 0402/04	Ława betonowa zwykła z betonu C12/15 pod opornik kamienny (2,8+4,0+9,5+65,5+54,5+121+119+7,5+7,5)*0,2*0,1	m3	7,83
6	KNR2-31 0407/03	Opornik kamienny 6x20 na podsypce cementowo - piaskowej z wypełnieniem spoin 2,8+4,0+9,5+65,5+54,5+121+119+7,5+7,5	mb	391,30
ROBOTY WYKONCZENIOWE				
7	Kalkulacja indywidualna	Roboty porządkowe, uzupełnienie humusu z obsianiem trawą (ubytki za opornikiem)	kpl.	1,00
8	Kalkulacja indywidualna	Wykonanie inwentaryzacji powykonawczej	kpl.	1,00

mgr inż. Marcin Olszewski
ul. Franciszkańska 2 15-400 Suwałki
tel. 508 165 654, NIP 844-205-94-25

KOSZTORYS OFERTOWY

" Utwardzenie ciągu pieszego w zespole parkowo - pałacowym hrabiego Paca w Dowspudzie"

Nr	Podstawa	Opis robót	Jedn. miary	Ilość	Cena jedn. [zł]	Wartość [zł]
45233120-6 Roboty w zakresie budowy dróg						
ROBOTY PRZYGOTOWAWCZE. KOD CPV - 45111200-0						
1	KNR 2-31 0805-01	Ręczne rozebranie opaski z kostki kamiennej nieregularnej na podsypce cementowo - piaskowej	mb	376,30		
PODBUDOWY. KOD CPV - 45233123-7						
2	KNR 2-31 0101-05	Ręczne wykonanie koryta na całej szerokość chodników w gruncie kat.I-II głębok. 20 cm	m2	288,75		
3	KNR 2-31 0115-01 0115-02	Podbudowa z kruszywa naturalnego jednowarstwowa z domieszkami ulepszającymi z kruszywa łamanego 30 % o grubości 10 cm	m2	288,75		
NAWIERZCHNIE. KOD CPV - 45233123-7						
4	KNR 2-31 0311-05 0311-06	Nawierzchnia z kostki kamiennej o wys. 8 cm na podsypce cementowo - piaskowej	m2	265,65		
5	KNR2-31 0402/04	Ława betonowa zwykła z betonu C12/15 pod opornik kamienny	m3	7,83		
6	KNR2-31 0407/03	Opornik kamienny 6x20 na podsypce cementowo - piaskowej z wypełnieniem spoin	mb	391,30		
ROBOTY WYKOŃCZENIOWE						
7	Kalkulacja indywidualna	Roboty porządkowe, uzupełnienie humusu z obsianiem trawą (ubytki za opornikiem)	kpl.	1,00		
8	Kalkulacja indywidualna	Wykonanie inwentaryzacji powykonawczej	kpl.	1,00		
					Wartość netto	
					23% Vat	
					Wartość brutto	

OPIS TECHNICZNY

" Utwardzenie ciągu pieszego w zespole parkowo - pałacowym hrabiego Paca w Dowspudzie"

1. Przedmiot opracowania

Przedmiotem opracowania jest utwardzenie kostką kamienną ciągu pieszego zlokalizowanego w bezpośrednim sąsiedztwie pomnika gen. Ludwika Michała Paca w zespole parkowo - pałacowym w Dowspudzie.

2. Lokalizacja przedsięwzięcia

Ciąg pieszy zlokalizowano na terenie zespołu parkowo - pałacowego hrabiego Paca w Dowspudzie na działce nr 93/10, powiat suwalski, gmina Raczki.

3. Zamawiający

Starostwo Powiatowe w Suwałkach
ul. Świerkowa 60,
16-400 Suwałki

4. Podstawa opracowania

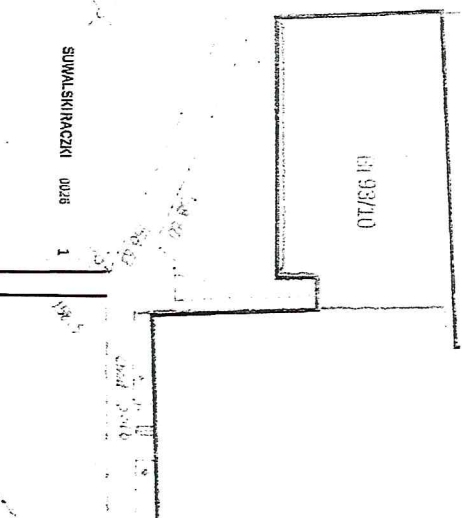
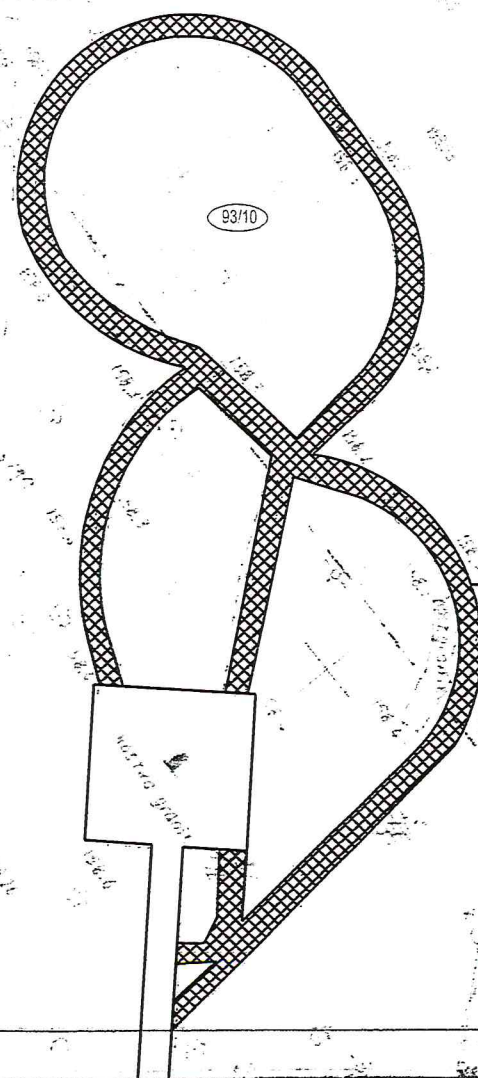
- Umowa o dzieło na opracowanie kosztorysu inwestorskiego ,
- kopia mapy ewidencyjnej
- ustalenia z inwestorem.

5. Rozwiązanie projektowe

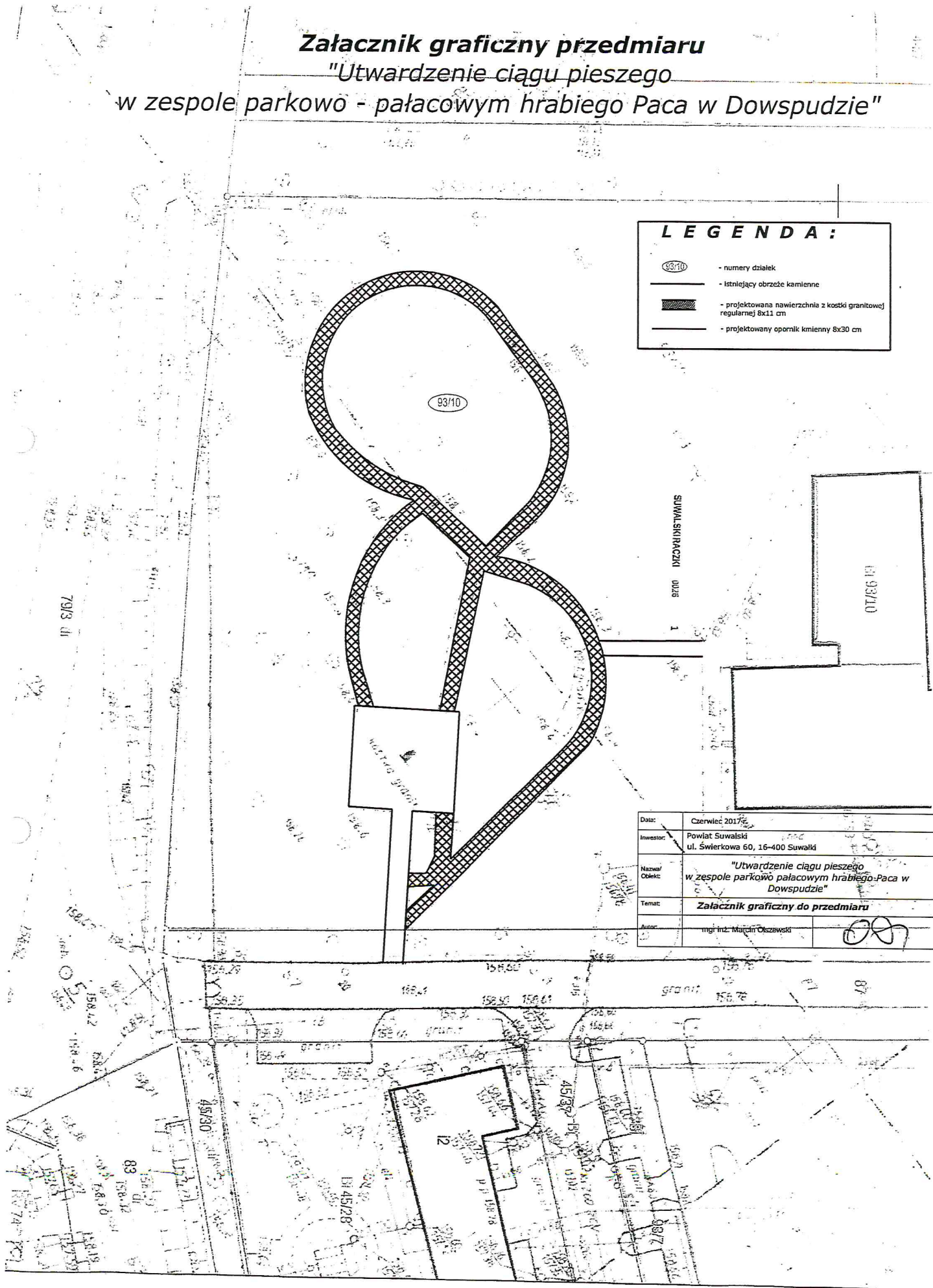
Przewiduje się utwardzenie istniejącej ścieżki o nawierzchni z otoczków poprzez ułożenie kostki kamiennej 8/11 koloru szarego zabezpieczonej opornikiem kamiennym na podbudowie z mieszanki kruszywa naturalnego 0-31,5 mm (zawartość ziaren przekruszonych 30 %) gr. 10 cm . Podbudowę należy zagęścić do współczynnika $I_s = 1,00$. Nawierzchnia będzie ułożona ze spadkiem 2 % w kierunku terenów zielonych.

Załącznik graficzny przedmiaru
"Utwardzenie ciągu pieszego
w zespole parkowo - pałacowym hrabiego Paca w Dowspudzie"

LEGENDA :	
(93/10)	- numery działek
—	- istniejący obrzeże kamienne
▨	- projektowana nawierzchnia z kostki granitowej regularnej 8x11 cm
—	- projektowany opornik kamienny 8x30 cm



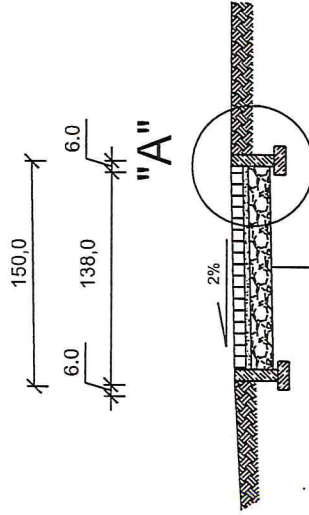
Data:	Czerwiec 2017r.
Inwestor:	Powiat Suwalski ul. Świerkowa 60, 16-400 Suwałki
Nazwa/ Obiekt:	"Utwardzenie ciągu pieszego w zespole parkowo pałacowym hrabiego Paca w Dowspudzie"
Temat:	Załącznik graficzny do przedmiaru
Autor:	mgr inż. Marcin Okrzejewski



PRZEKROJE NORMALNE I SZCZEGÓŁY KONSTRUKCYJNE

" Utwardzenie ciągu pieszego
w zespole parkowo - pałacowym hrabiego Paca w Dowspużdzie"
Skala 1:50

Przekrój



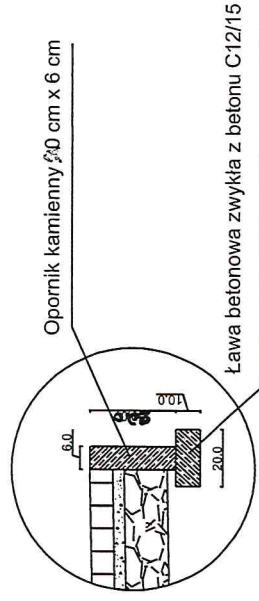
8cm Nawierzchnia z kostki kamiennej regularnej wys. 8 cm

4 cm podsypka cementowo piaskowa 1:4

10 cm - podbudowa z mieszanki kruszywa naturalnego 0-31,5 mm
(30 % z. przekruszonych) gr. 10 cm

Istniejące zagęszczone podłoże

Szczegół "A" skala 1:25



Data:	Czerwiec 2017 r.
Inwestor:	Powiat Suwalski ul. Świerkowa 60, 16-400 Suwałki
Nazwa/ Obiekt:	" Utwardzenie ciągu pieszego w zespole parkowo - pałacowym hrabiego Paca w Dowspużdzie"
Temat:	Przekrój normalny i szczegół konstrukcyjny
Autor:	mgr inż. Marcin Olszewski mgr inż. Marcin Olszewski ul. Franciszkańska 10, 16-400 Suwałki tel. 508 165 504, NIP 874 203 67 02